

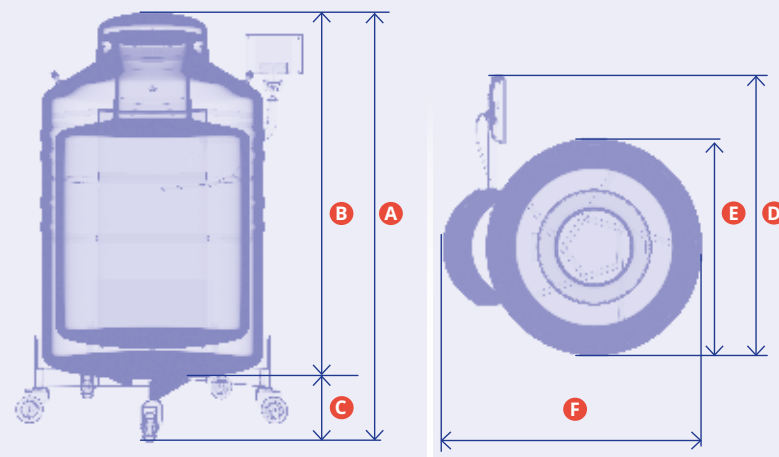
Основні переваги



Безпечне криосховище, виготовлене з алюмінію. Ідеально підходить для біомедичних зразків.

- ▶ До 6 000 зразків у пробірках об'ємом 2 мл, зберігання у газовій фазі
- ▶ До 96 гоблетів діаметром 65 мм для зберігання соломин
- ▶ До 108 криопакетів об'ємом 250/500 мл

Габаритні розміри



Характеристики



		150	180
Діаметр горловини	[мм]	216	216
Вага порожнього (з полицями та електронікою)	[кг]	96	105
Вага повного (з рідким азотом, макс.)	[кг]	192	245
Висота загальна	[мм]	1,100	1,215
Висота судини	[мм]	950	1,065
Висота підставки з колесами	[мм]	140	140
Діаметр, зовнішній	[мм]	678	678
Глибина, макс.	[мм]	840	840
Ширина, макс.	[мм]	820	820
Статичне випаровування	[%/день]*	0.79	0.54
Статична витримка	[днів]*	148	181
Статична витримка	[днів]*	13	13

*) Статичне випаровування та статична витримка визначалися при 20 С, 1013 Гектопаскалях, у статичному стані, з закритою кришкою, без аксесуарів. Це номінальні значення, які можуть змінюватися залежно від використання та віку посудини.

Відкидна кришка
Кат. № 78217562

Заглушка
Кат. № 78217561



Система Smart-rack для комфортного та безпечного доступу до зразків



Номери для зручного маркування полиць

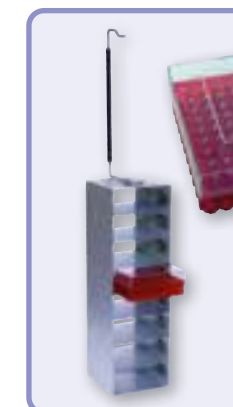
Ємність



BIOSAFE® VENUS		150	180
Рідка фаза	Газова фаза		
Номінальний об'єм	[л]	120	175
Полиці (алюміній)	[шт.]	6	6
Кількість рівнів	[шт.]	8	7/8
Пробірки 2 мл у криобоксах 10x10	[до]	4,800	4,200
Пробірки 2 мл у криобоксах 10x10	[до]	4,200	6,000
Пробірки 2 мл у криобоксах 10x10	[до]	5,400	4,800
Розмір криобоксів 10x10 (ВxШxГ)	[мм]	132 x 132 x 53	132 x 132 x 53
Гоблети типу ромашка	[до]	72	48
Гоблети типу ромашка	[до]	96	72
Криопакети 250/500 мл (77031488)	[до]	54	108

Інші аксесуари доступні за запитом.

Аксесуари до VENUS



Смарт-полиця для пробірок
VENUS 150 Кат. № 78217554
VENUS 180 Кат. № 78217555

Крибоксы для пробірок 2 мл:
9x9 - Кат. № 78214364
10x10 - Кат. № 78212859

Шухлядки для гоблетів



**Смарт-полиця для гоблетів VENUS 150 Кат. № 78217556
VENUS 180 Кат. № 78217557**



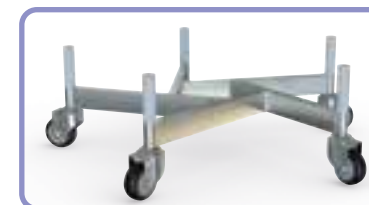
**Смарт-полиця для криоксетів VENUS 150 Кат. № 78217558
VENUS 180 Кат. № 78217559**



Кріорукавиці
Довжина - 400 мм
Кат. номер:
Розмір S: 78400843
Розмір M: 78400180
Розмір L: 78400887
Розмір XL: 78400856



Кріозахисний щиток
Кат. № 77031452



Підставка з колесами
Ø 687 мм (внутрішній), висота 140 мм з 5 поворотними колесами, 3 з яких мають гальма. Кат. № 78217560



Кольорові гоблети з кришкою та розділювачами для зручного пошуку зразків



Зберігання у газовій фазі

Зразки зберігаються у газовій фазі при температурі до -180°C без прямого контакту з рідким азотом.



Зберігання у рідкій фазі

Зразки зберігаються 100% при температурі -196°C.

Функціональність



BIOSAFE® smart оснащений системою незалежного моніторингу з наступними можливостями:

- Контроль рівня рідкого азоту, автодолив, температурні логи.
- Моніторинг та оцінка сигналів тривоги
- Перенос даних згідно з GMP / FDA CRF 21 Part 11
- Подвійний захист доступу за допомогою транспондера RFID та PIN-коду.
- Візуальні та звукові сигнали тривоги на сенсорному екрані та на комп'ютері. У разі використання ПЗ BIOSAFE® View Info на ПК чи ноутбучі, також є можливість відправки повідомлень про сигнали тривоги на e-mail.
- Пересилання сигналів тривоги (безпотенційні контакти) та даних про і температура (сигнал 4-20 мА)
- Можливість підключення резервного датчика рівня для цілей додаткової безпеки (опційно для вузькогорлових BIOSAFE®).
- Механічне та електронне замикання кришки (опційно для вузькогорлових BIOSAFE®).
- Моніторинг температури за допомогою до 3 температурних датчиків.
- Інше обладнання за запитом: байпас теплового газу ДБЖ тощо.

До інших переваг BIOSAFE® smart належать:

- Аудит контрольних дій і налаштувань.
- Мережа через TCP/IP або Modbus (опція) для до 256 пристроїв через їх власну фізичну статичну підмережу та підключення до віддаленого робочого столу.
- Розширення комплексного управління кріобанком через BIOSAFE® smart BSIO Box (опція).
- Можливість підключення до наявних систем за допомогою кількох цифрових і безпотенційних входів і виходів, а також аналогових з'єднань.
- Функція PLC із п'ятьма вільно програмованими каналами для широкої адаптації до індивідуальних вимог користувача завдяки програмному забезпеченню BIOSAFE® View Software.

Усе від одного постачальника



BIOSAFE® VENUS

З контролером BIOSAFE® smart можна зручно, легко та безпечно підключити автоматичну систему поповнення дюарів Venus рідким азотом, під'єднавши балон з лінійки APOLLO®.



Більше інформації про балони - у брошурі **Балони APOLLO.**

Номери за каталогом



Дюари BIOSAFE® VENUS доступні в об'ємі від 150 до майже 180 літрів.

Для дюарів Biosafe VENUS ми також постачаємо широкий спектр комплектуючих та аксесуарів

Варіанти BIOSAFE® VENUS

<input checked="" type="checkbox"/> Кат. №	Кількість
<input type="checkbox"/> 78224110	BIOSAFE® VENUS 150 SC, з підставкою на колесах та з'єднувальним шлангом 1,5 м до APOLLO®, до 6 полиць, максимум 8 рівнів*
<input type="checkbox"/> 78217554	Смарт-полиця до BIOSAFE® VENUS 150, для пробірок 2 мл**, 8 рівнів, (1 шт.)
<input type="checkbox"/> 78217556	Смарт-полиця до BIOSAFE® VENUS 150, для чаш під соломини***, 4 чаші на рівні, 3 рівні (1 шт.)
<input type="checkbox"/> 78217558	Смарт-полиця до BIOSAFE® VENUS 150, для 9 касет на 1 рівні, 1 рівень, (1 шт.)
<input type="checkbox"/> 78224111	BIOSAFE® VENUS 180 SC, з підставкою на колесах та з'єднувальним шлангом 1,5 м до APOLLO®, до 6 полиць, максимум 10 рівнів*
<input type="checkbox"/> 78217555	Смарт-полиця до BIOSAFE® VENUS 180, для пробірок 2 мл**, 10 рівнів, (1 шт.)
<input type="checkbox"/> 78217557	Смарт-полиця до BIOSAFE® VENUS 180, для чаш під соломини***, 4 чаші на рівні, 4 рівні (1 шт.)
<input type="checkbox"/> 78217559	Смарт-полиця до BIOSAFE® VENUS 150, для 9 касет на 1 рівні, 2 рівень, (1 шт.)

* Балон APOLLO® та полиці не включені у комплект поставки ** без кріобоксів *** без чаш

Додаткові аксесуари до BIOSAFE® VENUS

<input checked="" type="checkbox"/> Кат. №	Кількість
<input type="checkbox"/> 78217560	Підставка з колесами до BIOSAFE® VENUS 150/180
<input type="checkbox"/> 78212859	Кріобокс (10x10, для 100 пробірок) (1 шт.)
<input type="checkbox"/> 78214364	Кріобокс (9x9, для 81 пробірки) (1 шт.)
<input type="checkbox"/> 78212792	Прозора чаша для соломин, без кришки, Ø 65 мм (1 шт.)
<input type="checkbox"/> 78216990	Набір з 5 чаш типу "ромашка" для соломин, 11 кольорових вставок, з кришкою, Ø 65 мм (набір)
<input type="checkbox"/> 77031488	Кріокасета для кріопакетів (1 шт.)

sales@cryotherm.de

+49 (0)2741 - 95 85 0